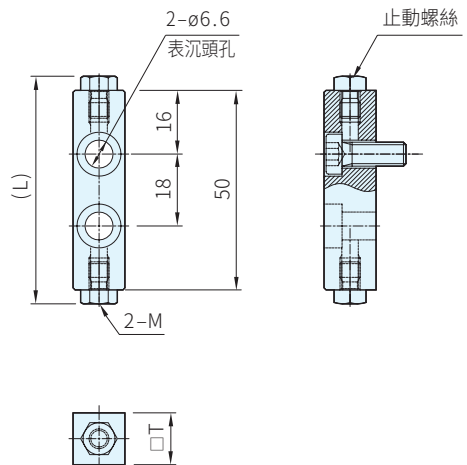
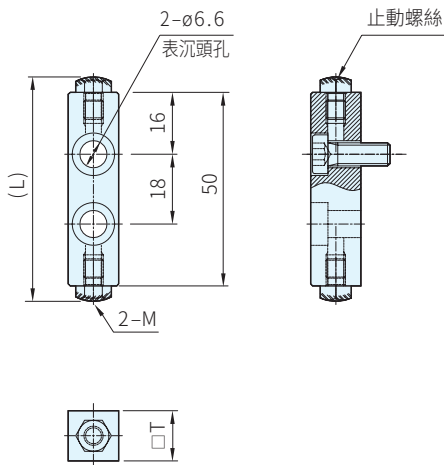


本體		螺絲		止動螺絲	
材質	處理	材質	處理	WAT-SBAW	WAT-SBCW
S45C	鍍鉻	S45C	鍍鉻	WAT-SBRN 5M 8M	WAT-SBFN 5M 8M

WAT-SBAW

WAT-SBCW



品號	(L)	□T	M	附屬品		庫存
				螺絲	止動螺絲	
WAT-SBAW-01	58	13	M5	M6×16	WAT-SBRN5M	△
WAT-SBAW-02	61	16	M8	M6×20	WAT-SBRN8M	△

品號	(L)	□T	M	附屬品		庫存
				螺絲	止動螺絲	
WAT-SBCW-01	57	13	M5	M6×16	WAT-SBFN5M	△
WAT-SBCW-02	60	16	M8	M6×20	WAT-SBFN8M	△

Ps. 備註

· 使用在線軌的防脫落和位置定位

訂貨： 交期： 天

WAT-SBAW-01